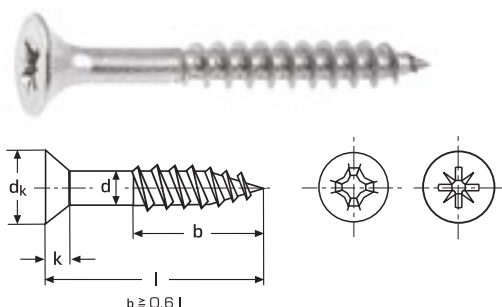


DIN 7997

PN 82503

Wkręt do drewna z łbem stożkowym,
z gniazdem krzyżowym
A2 / A4



f	1,65	1,93	2,2	2,35	2,5	3,0
dk	5,6	6,5	7,5	8,3	9,2	11,0

d	M 3	M 3,5	M 4	M 4,5	M 5	M 6
l 12		0,091	0,118	0,115		
16	0,088	0,117	0,149	0,185	0,231	
20	0,106	0,143	0,179	0,278	0,278	
25	0,130	0,173	0,217	0,337	0,337	0,496
30	0,154	0,204	0,255	0,400	0,400	0,580
35		0,235	0,294	0,455	0,455	0,663
40		0,266	0,322	0,514	0,514	0,746
45		0,298	0,366	0,573	0,573	0,829
50		0,328	0,405	0,632	0,632	0,912
60			0,481	0,754	0,754	1,080
65				0,820	0,820	
70			0,580	0,872	0,872	1,250
80				0,990	0,990	1,430
90				1,100	1,100	
100						1,800
120						
	200	200	200	200	200	100

Waga 100 sztuk /kg