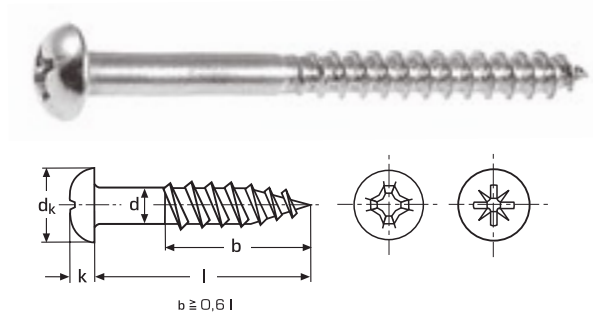


DIN 7996

PN 82505


Wkręt do drewna z łbem kulistym
 z gniazdem krzyżowym
A2 / A4

k	2,1	2,35	2,8	3,1	3,5	4,2
dk	6,0	7,0	8,0	9,0	10,0	12,0

d	M 3	M 3,5	M 4	M 4,5	M 5	M 6
l 12	0,086	0,116	0,163			
16	0,104	0,141	0,193	0,251		
20	0,123	0,168	0,224	0,288	0,378	
25	0,147	0,198	0,262	0,337	0,437	0,700
30	0,170	0,229	0,301		0,500	0,750
35	0,194	0,260	0,339	0,434	0,555	0,800
40	0,218	0,291	0,377	0,483	0,614	0,917
45		0,322	0,412	0,531	0,673	1,000
50		0,352	0,450	0,580	0,732	1,080
60			0,500	0,677	0,854	1,250
65						
70					0,972	1,420
80			0,680		1,090	1,600
90					1,200	
100					1,300	1,800
120						2,300
	200	200	200	200	200	200

Waga 100 sztuk /kg